

Mode d'emploi

Comment prendre les mesures de ma porte sectionnelle ?

Porte sectionnelle

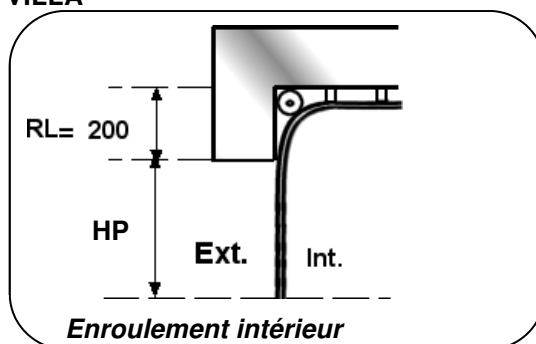
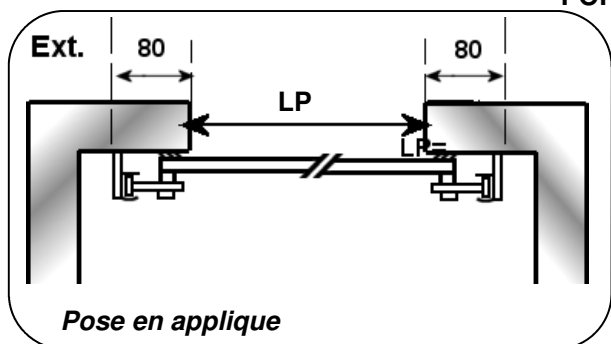
Légende :

LP = Largeur de passage libre

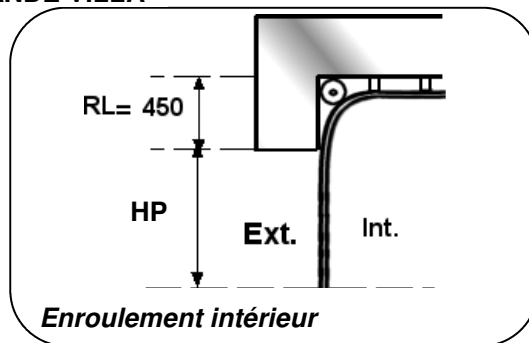
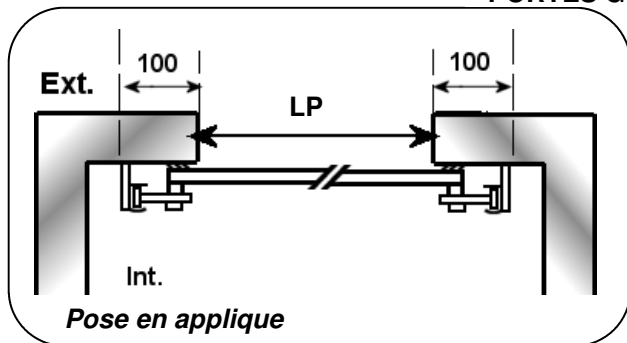
HP = Hauteur de passage libre

RL = Retombé de Linteau: c'est la dimension minimum disponible entre la hauteur HP et le plafond

PORTES VILLA



PORTES GRANDE VILLA



PORTES INDUS

