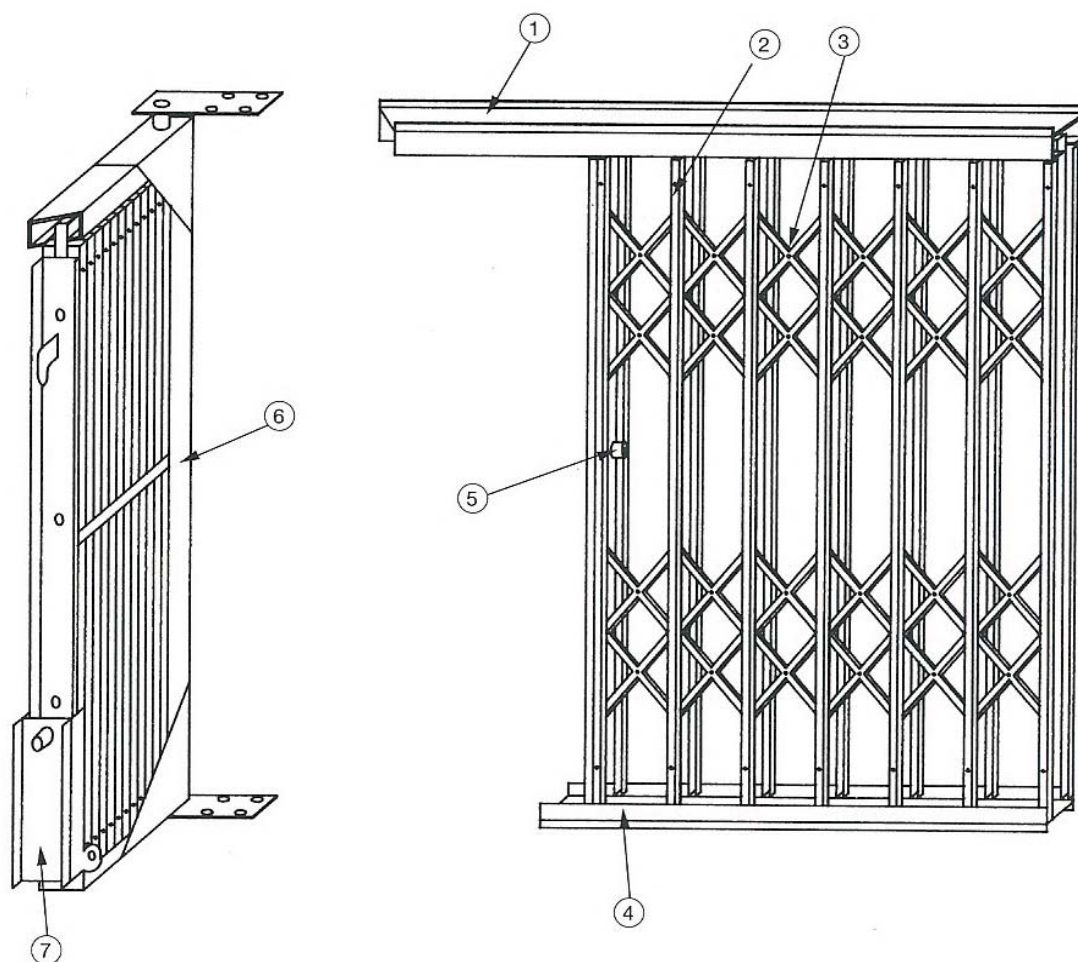




## NOMENCLATURE

### Grille extensible



Grille extensible avec un vantail fixe et un vantail pivotant avec rail bas relevable

- |                  |                            |
|------------------|----------------------------|
| 1 Rail supérieur | 5 Serrure                  |
| 2 Barreaux       | 6 Poteau pivotant (option) |
| 3 Croisillons    | 7 Rail relevable (option)  |
| 4 Rail inférieur |                            |