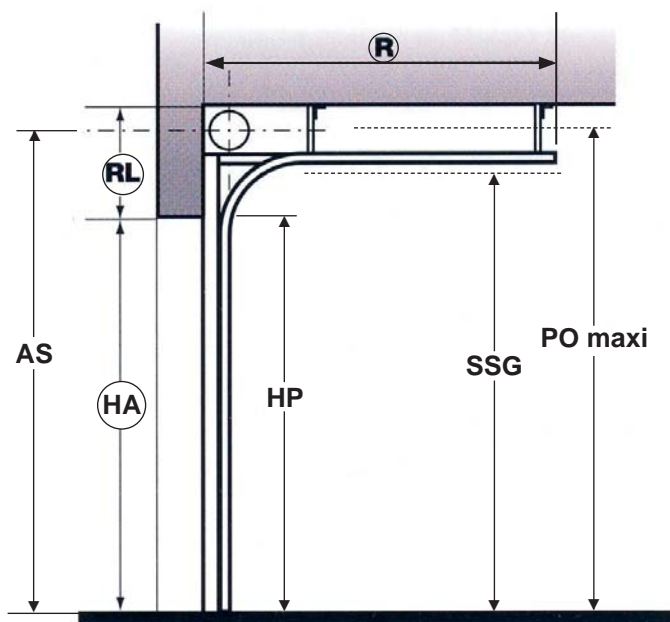


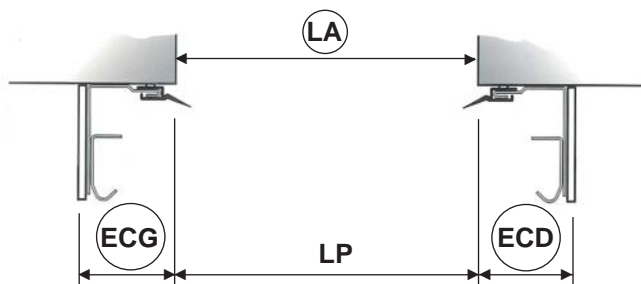


LES TYPES DE LEVÉE

Levée Normale



- LA = Largeur de baie
- LP = Largeur de passage
- HP = Hauteur de passage
- HA = Hauteur de baie
- RL = Retombée de linteau
- AS = Distance Axe/Sol
- PO = Hauteur maxi porte ouverte
- SSG = Cote sous les supports galets
- ECG = Ecoinçon gauche
- ECD = Ecoinçon droit
- R = Refoulement sous plafond



Les dispositions sont toujours données vue intérieure.



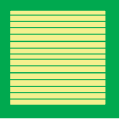
Les cotes entourées sont les cotes à nous fournir pour un devis ou une commande.



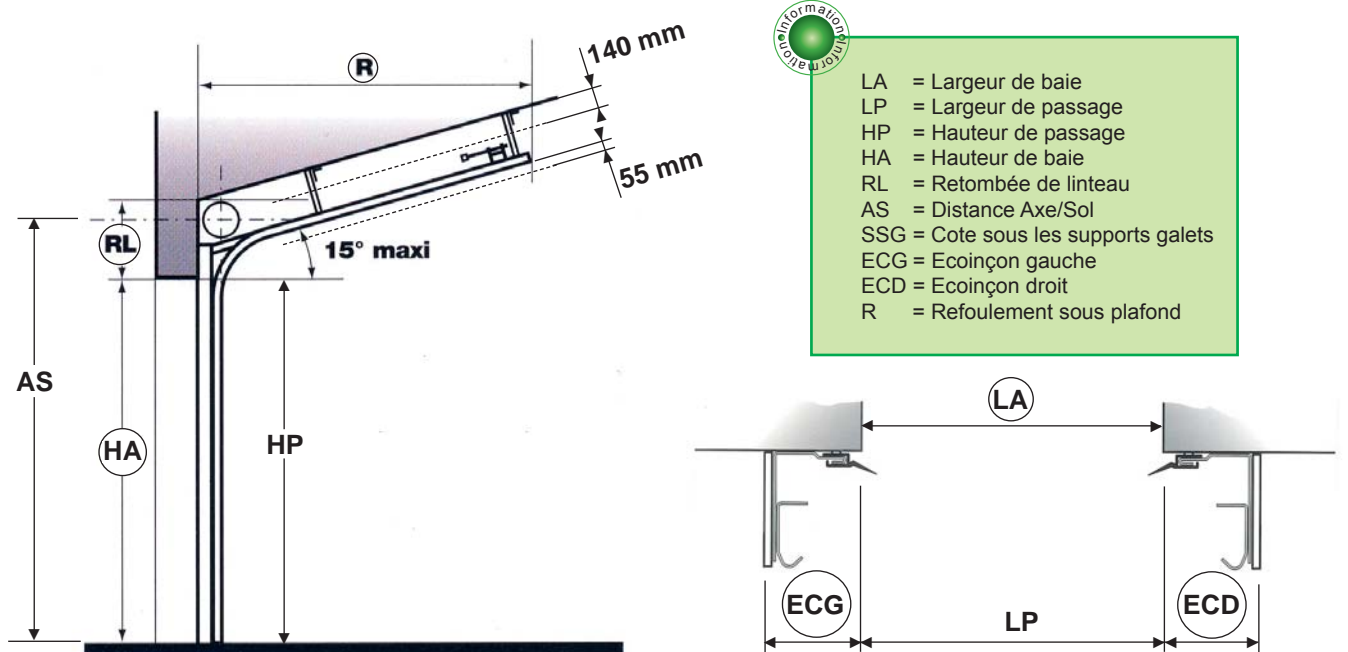
Si RL ou ECG ou ECD sont insuffisants, il est possible d'adapter un faux-linteau ou des faux-écoinçons.

	Porte manuelle	Porte motorisée
RL : Retombée de linteau mini	400 mm	450 mm
ECD/ECG : Ecoinçon droit ou gauche mini	100 mm	
SSG : Cote sous les supports galets	HP + 145 mm	
PO : Porte ouverte	HP + 390 mm	
AS : Distance Axe/Sol	HP + 320 mm	

	Porte manuelle	Porte motorisée
R : Refoulement	HP + 390 mm	5300 mm



Levée Normale en Pente (LNP)



- LA = Largeur de baie
- LP = Largeur de passage
- HP = Hauteur de passage
- HA = Hauteur de baie
- RL = Retombée de linteau
- AS = Distance Axe/Sol
- SSG = Cote sous les supports galets
- ECG = Ecoiçon gauche
- ECD = Ecoiçon droit
- R = Refoulement sous plafond



Les dispositions sont toujours données vue intérieure.



Les cotes entourées sont les cotes à nous fournir pour un devis ou une commande.



Si RL ou ECG ou ECD sont insuffisants, il est possible d'adapter un faux-linteau ou des faux-écoiçons.

	Porte manuelle	Porte motorisée
RL : Retombée de linteau mini	460 mm	510 mm
ECD/ECG : Ecoiçon droit et gauche mini	100 mm	
AS : Distance Axe/Sol	HP + 380 mm	

	Porte manuelle	Porte motorisée
R : Refoulement	HP + 390 mm	5300 mm



Il est possible d'avoir une retombée de linteau de 400 mm minimum, mais dans ce cas, le joint bas de la porte dépasse d'environ 60 mm dans la baie (Nous consulter).