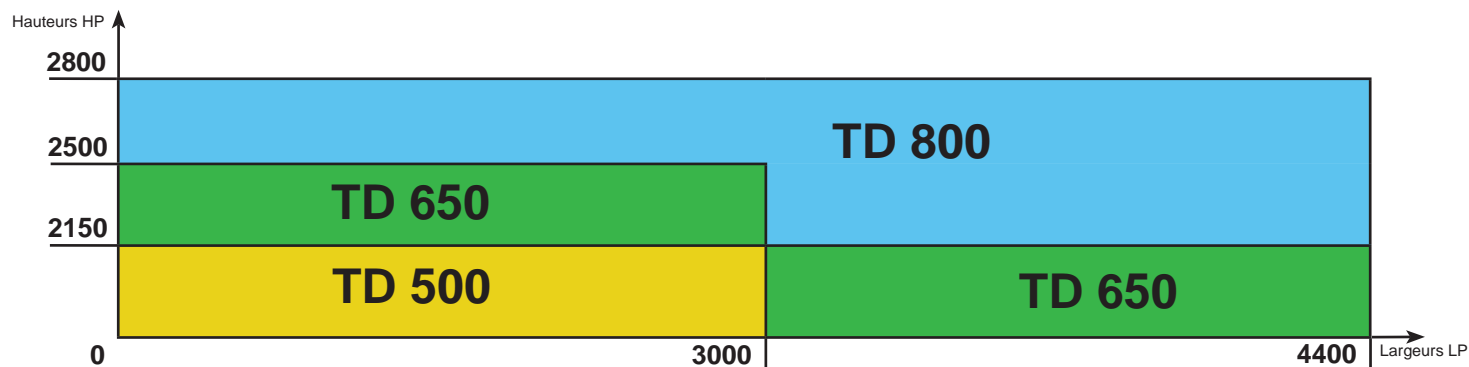
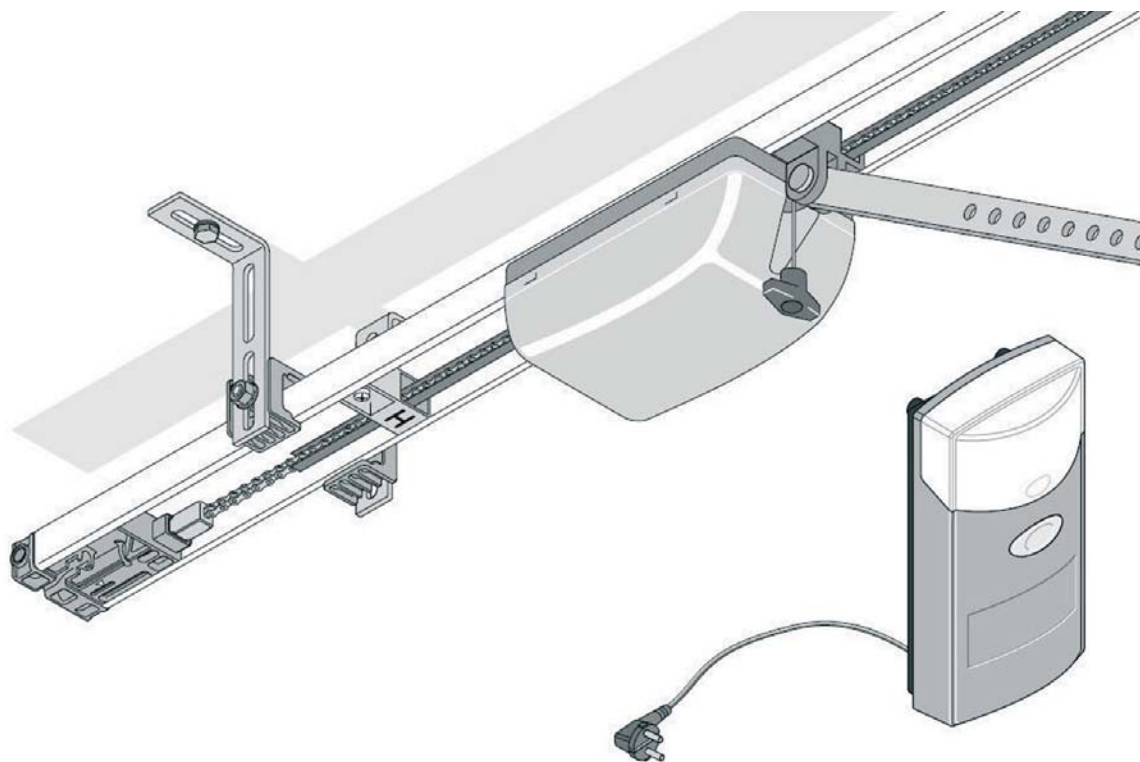


LES TYPES DE MANŒUVRE

Choix des moteurs



Conformément aux exigences de la **Norme Européenne EN 13241-1**, nos portes sont étiquetées **CE**. Elles peuvent être commandées en manœuvre manuelle ou en manœuvre motorisée. L'adaptation d'un moteur sur une porte commandée en manœuvre manuelle entraîne la responsabilité de l'installateur.



Moteurs TD 500, TD 650 et TD 800