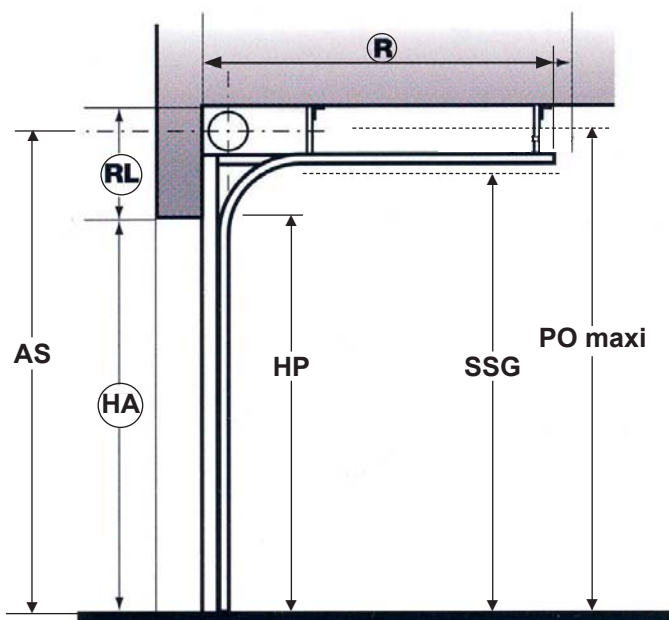


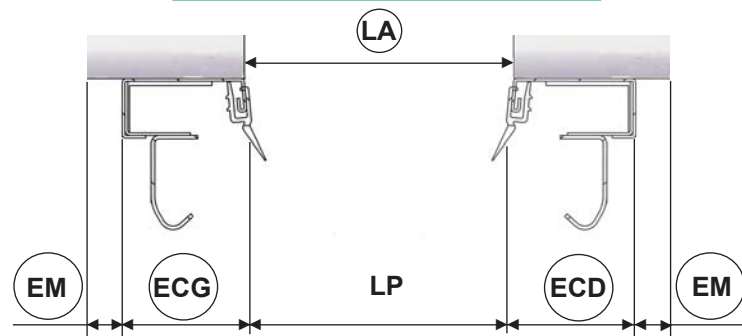


# LES TYPES DE LEVÉE

## Levée Normale (LN)



- LA = Largeur de baie
- LP = Largeur de passage
- HP = Passage porte ouverte
- HA = Hauteur de baie
- RL = Retombée de linteau
- AS = Distance Axe/Sol
- PO = Hauteur maxi porte ouverte
- SSG = Cote sous les supports galets
- ECG = Ecoinçon gauche
- ECD = Ecoinçon droit
- EM = Ecoinçon treuil ou moteur
- R = Refoulement sous plafond



Les dispositions sont toujours données vue intérieure.

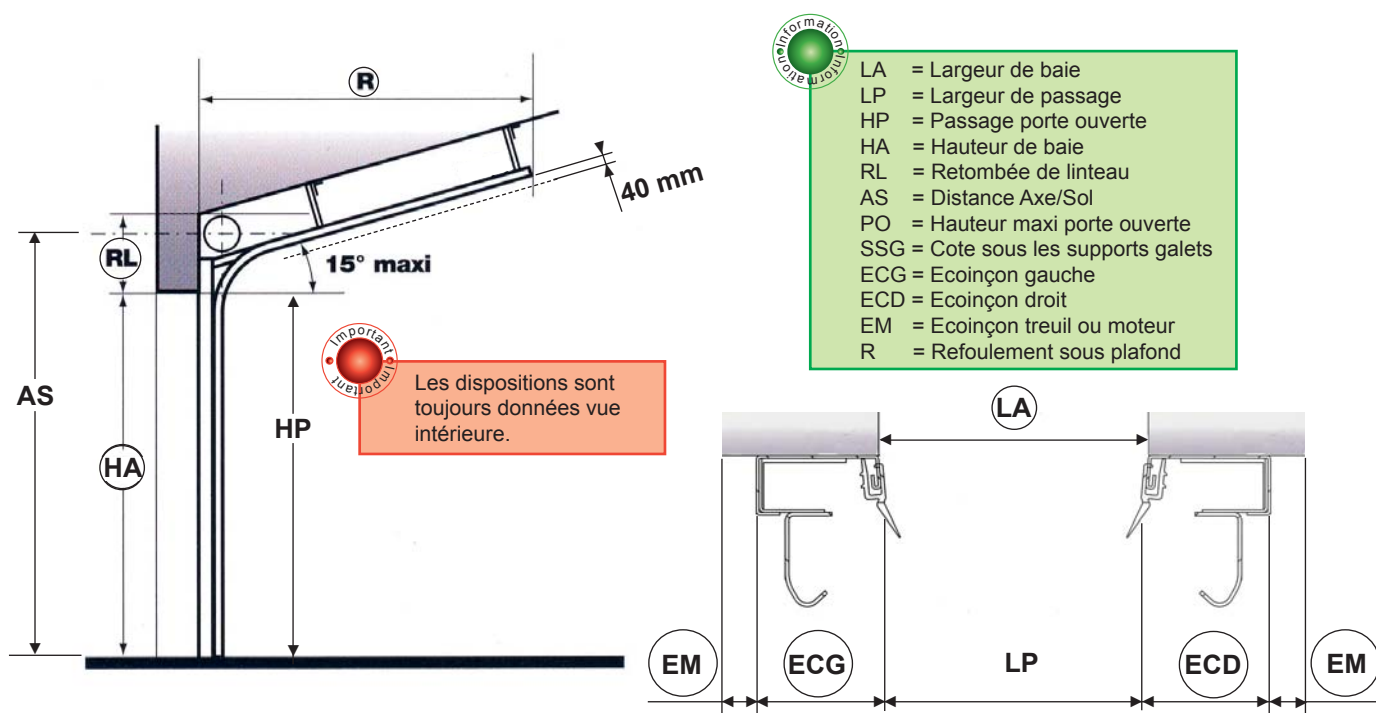


Les cotes entourées sont les cotes à nous fournir pour un devis ou une commande.

	Porte manuelle, treuil ou motorisée
RL : Retombée de linteau mini	400 mm à 700 mm
ECD/ECG : Ecoinçon droit ou gauche mini	100 mm
EM : Ecoinçon treuil ou moteur	130 mm côté treuil ou moteur
SSG : Cote sous les raidisseurs	Si $HP \leq 3440$ : $HP + RL - 235$ mm Si $HP > 3440$ : $HP + RL - 250$ mm
PO : Porte ouverte	Si $HP \leq 3440$ : $HP + RL - 145$ mm Si $HP > 3440$ : $HP + RL - 160$ mm
AS : Distance Axe/Sol	Si $HP \leq 3440$ : $HP + RL - 75$ mm Si $HP > 3440$ : $HP + RL - 90$ mm
R : Refoulement	$HP + 650$ mm



Levée Normale en Pente (LNP)



- LA = Largeur de baie
- LP = Largeur de passage
- HP = Passage porte ouverte
- HA = Hauteur de baie
- RL = Retombée de linteau
- AS = Distance Axe/Sol
- PO = Hauteur maxi porte ouverte
- SSG = Cote sous les supports galets
- ECG = Ecoinçon gauche
- ECD = Ecoinçon droit
- EM = Ecoinçon treuil ou moteur
- R = Refoulement sous plafond

**Important!**  
Les dispositions sont toujours données vue intérieure.

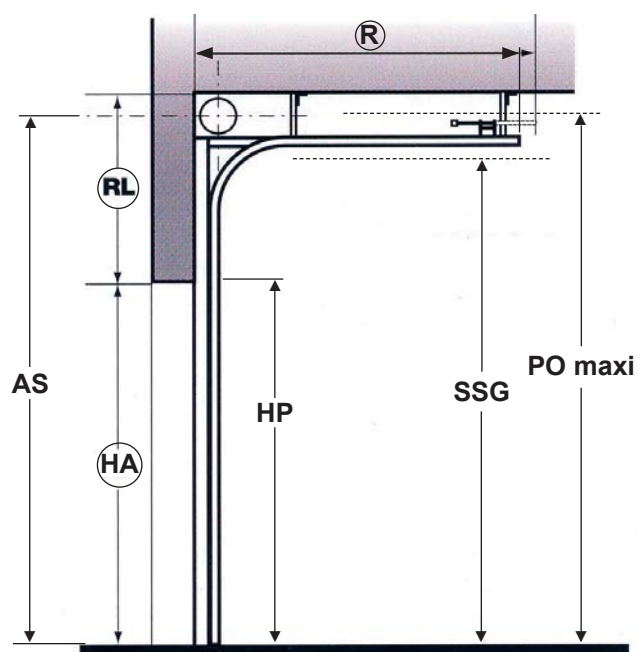
Il est possible d'avoir une retombée de linteau de 400 mm minimum, mais dans ce cas, le joint bas de la porte dépasse d'environ 60 mm dans la baie (Nous consulter).

Les cotes entourées sont les cotes à nous fournir pour un devis ou une commande.

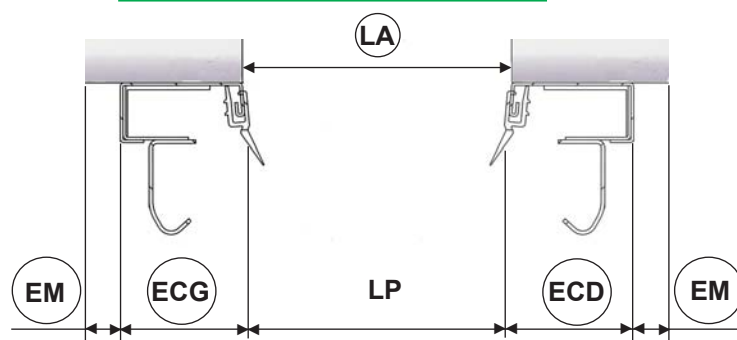
	Porte manuelle, treuil ou motorisée
<b>RL : Retombée de linteau mini</b>	460 mm à 700 mm
<b>ECD/ECG : Ecoinçon droit ou gauche mini</b>	100 mm
<b>EM : Ecoinçon treuil ou moteur</b>	130 mm côté treuil ou moteur
<b>AS : Distance Axe/Sol</b>	Si HP ≤ 3440 : HP + RL - 75 mm Si HP > 3440 : HP + RL - 90 mm
<b>R : Refoulement</b>	HP + 650 mm



Petite Levée Haute ( $700 < RL \leq 1750$  mm)



- LA = Largeur de baie
- LP = Largeur de passage
- HP = Passage porte ouverte
- HA = Hauteur de baie
- RL = Retombée de linteau
- AS = Distance Axe/Sol
- PO = Hauteur maxi porte ouverte
- SSG = Cote sous les supports galets
- ECG = Ecoinçon gauche
- ECD = Ecoinçon droit
- EM = Ecoinçon treuil ou moteur
- R = Refoulement sous plafond



Les dispositions sont toujours données vue intérieure.

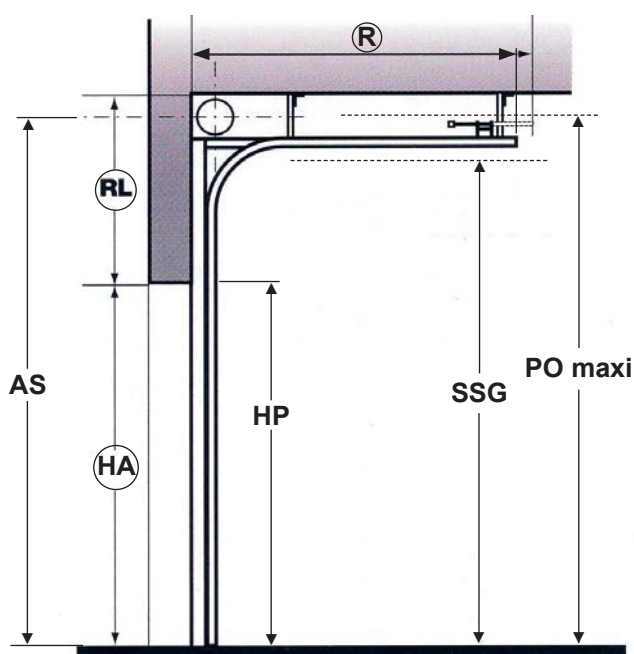


Les cotes entourées sont les cotes à nous fournir pour un devis ou une commande.

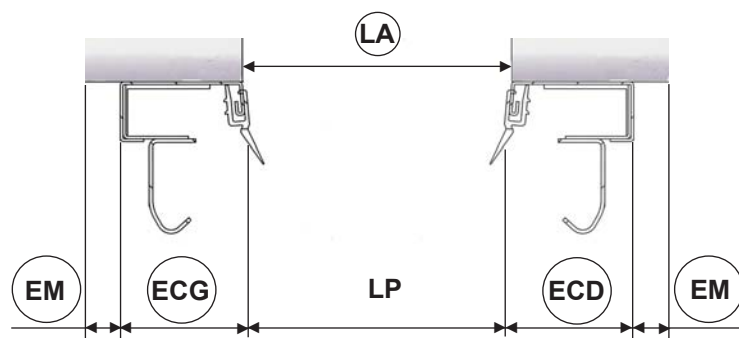
	Porte manuelle, treuil ou motorisée
<b>RL : Retombée de linteau</b>	701 à 3250 mm
<b>ECD/ECG : Ecoinçon droit ou gauche mini</b>	100 mm
<b>EM : Ecoinçon treuil ou moteur</b>	130 mm côté treuil ou moteur
<b>SSG : Cote sous les raidisseurs</b>	HP + RL - 270 mm
<b>PO : Porte ouverte</b>	HP + RL - 180 mm
<b>AS : Distance Axe/Sol</b>	HP + RL - 110 mm
<b>R : Refoulement</b>	HP - RL + 995 mm



**Grande Levée Haute (1750 < RL ≤ 3250 mm)**



- LA = Largeur de baie
- LP = Largeur de passage
- HP = Passage porte ouverte
- HA = Hauteur de baie
- RL = Retombée de linteau
- AS = Distance Axe/Sol
- PO = Hauteur maxi porte ouverte
- SSG = Cote sous les supports galets
- ECG = Ecoinçon gauche
- ECD = Ecoinçon droit
- EM = Ecoinçon treuil ou moteur
- R = Refoulement sous plafond



Les cotes entourées sont les cotes à nous fournir pour un devis ou une commande.

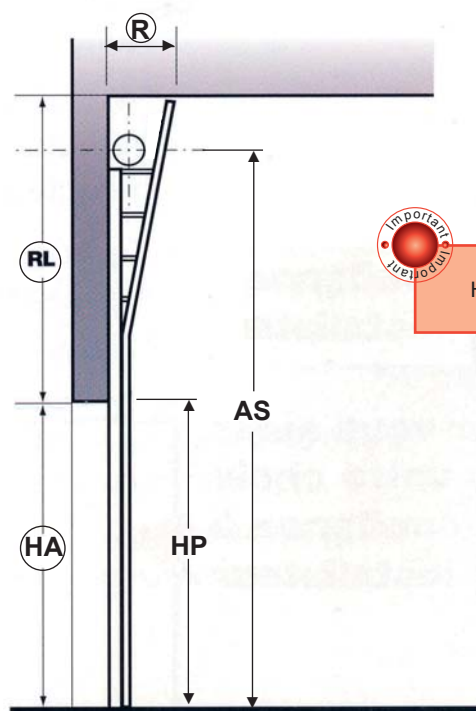


Les dispositions sont toujours données vue intérieure.

	Porte manuelle, treuil ou motorisée
<b>RL : Retombée de linteau</b>	1751 à 3250 mm
<b>ECD/ECG : Ecoinçon droit ou gauche mini</b>	100 mm
<b>EM : Ecoinçon treuil ou moteur</b>	130 mm côté treuil ou moteur
<b>SSG : Cote sous les raidisseurs</b>	HP + RL - 340 mm
<b>PO : Porte ouverte</b>	HP + RL - 250 mm
<b>AS : Distance Axe/Sol</b>	HP + RL - 130 mm
<b>R : Refoulement</b>	HP - RL + 995 mm



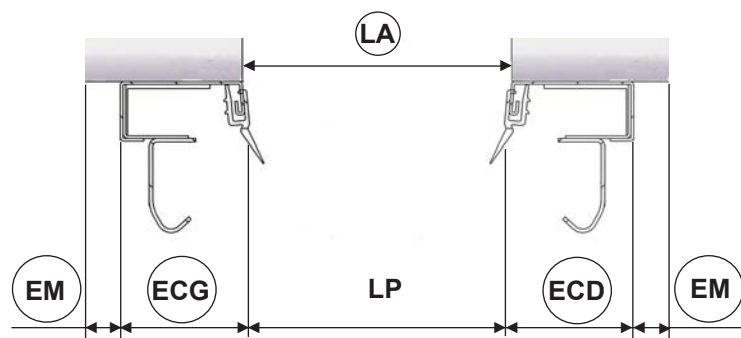
Levée Verticale (LV)



HP maxi = 4500 mm



- LA = Largeur de baie
- LP = Largeur de passage
- HP = Passage porte ouverte
- HA = Hauteur de baie
- RL = Retombée de linteau
- AS = Distance Axe/Sol
- SSG = Cote sous les supports galets
- ECG = Ecoinçon gauche
- ECD = Ecoinçon droit
- EM = Ecoinçon treuil ou moteur
- R = Refoulement sous plafond



Les dispositions sont toujours données vue intérieure.



Les cotes entourées sont les cotes à nous fournir pour un devis ou une commande.

	Manuelle ou motorisée
RL : Retombée de linteau mini	HP + 300 mm
ECD/ECG : Ecoinçon droit ou gauche mini	100 mm
EM : Ecoinçon treuil ou moteur	130 mm côté treuil ou moteur
AS : Distance Axe/Sol	(2 x HP) + 165 mm
R : Refoulement	500 mm