

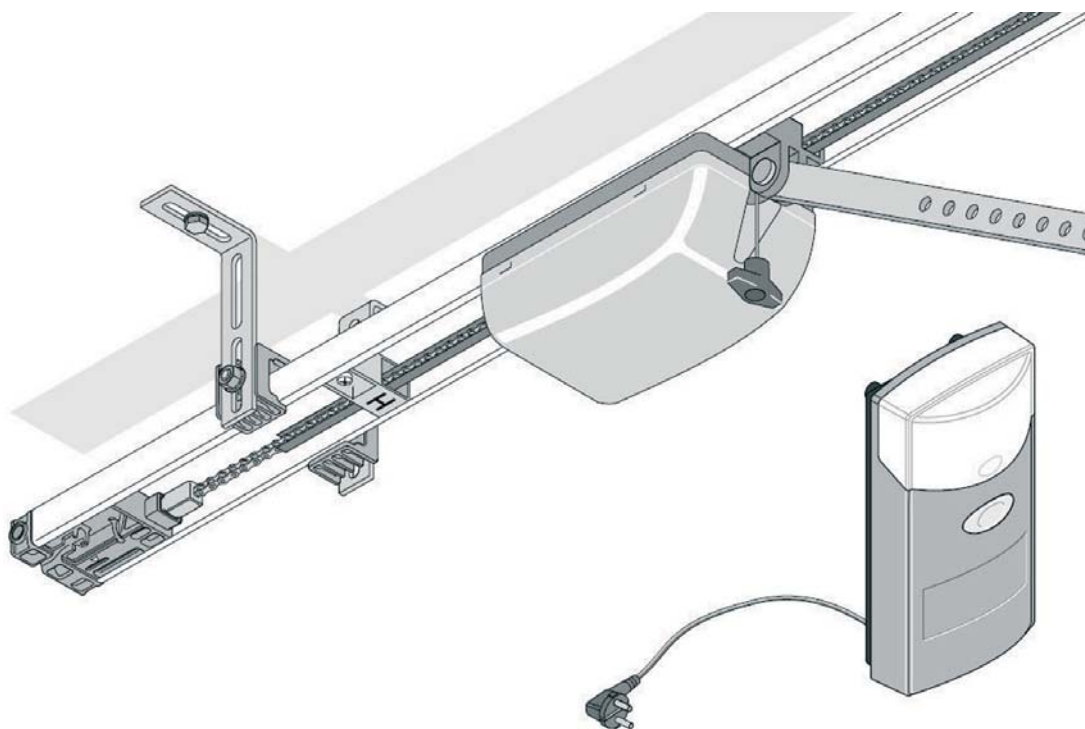
## LES TYPES DE MANŒUVRE

	Types de manœuvre	Motorisations
<b>Manuelle</b>	- Avec ou sans portillon : Surface maxi du tablier = 12 m <sup>2</sup>	Aucune (Tirage direct)
	- Avec portillon : Surface maxi du tablier = 8 m <sup>2</sup> - Sans portillon : Surface maxi du tablier = 10 m <sup>2</sup>	Moteur tête déportée <b>TD 500</b>
<b>Motorisée</b>	- Avec portillon : Surface maxi du tablier = 10 m <sup>2</sup> - Sans portillon : Surface maxi du tablier = 12 m <sup>2</sup>	Moteur tête déportée <b>TD 650</b>
	- Avec portillon uniquement : Surface maxi du tablier = 12 m <sup>2</sup> *	Moteur tête déportée <b>TD 800</b>

\* si on a un portillon sur une levée réduite : Surface maxi ≤ 10m<sup>2</sup>



Conformément aux exigences de la **Norme Européenne EN 13241-1**, nos portes sont étiquetées **CE**. Elles peuvent être commandées en manœuvre manuelle ou en manœuvre motorisée. L'adaptation d'un moteur sur une porte commandée en manœuvre manuelle entraîne la responsabilité de l'installateur.



Moteurs TD 500, TD 650 et TD 800