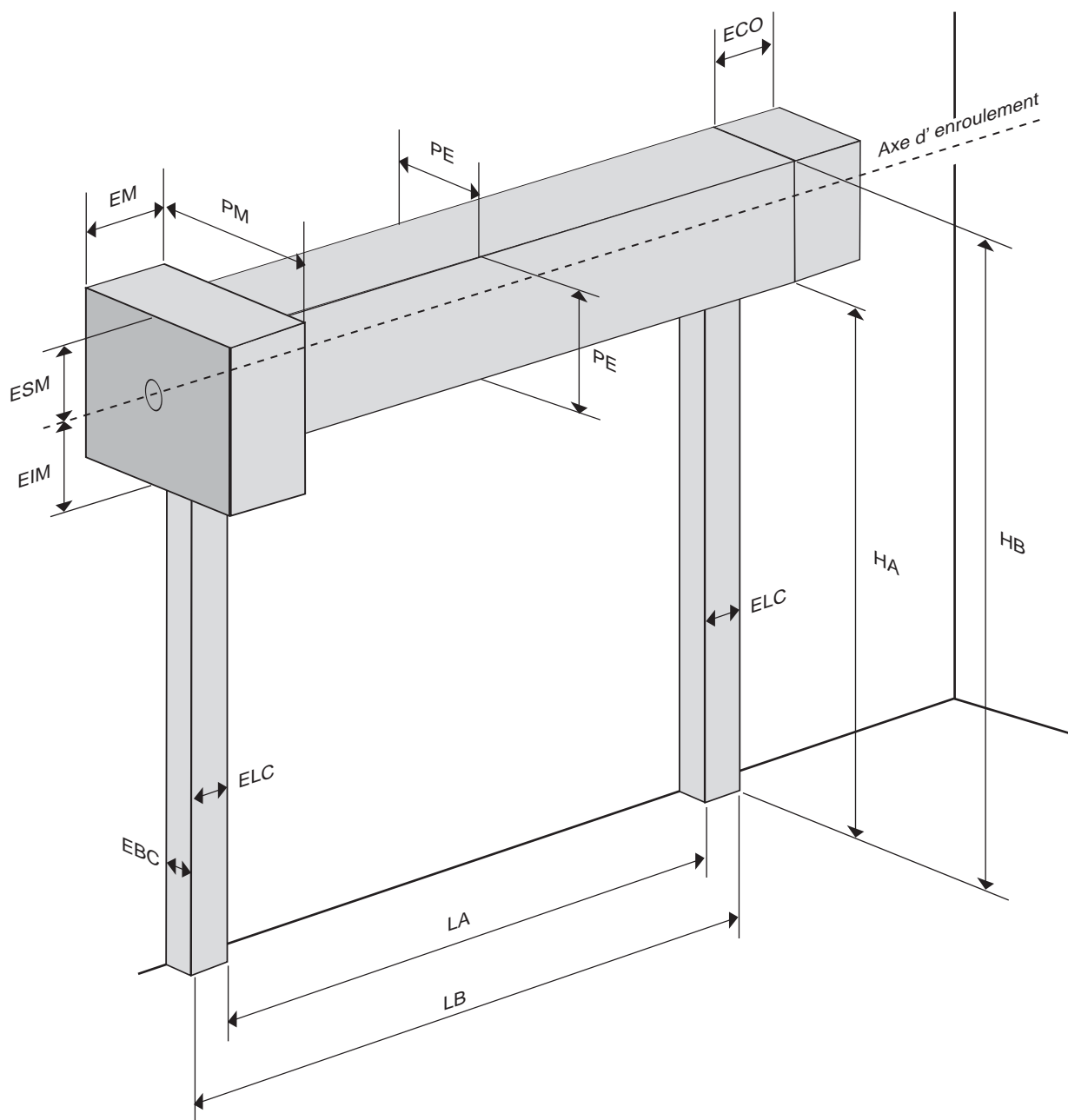




## LES ZONES DE RESERVATION

MG5.2-MG7.1-MG8.1



- LA : Largeur coulisses non comprises
- LB : Largeur coulisses comprises
- HA : Hauteur enroulement non compris
- HB : Hauteur enroulement compris
- ELC : Encombrement latéral des coulisses
- EBC : Encombrement de la base des coulisses
- EM : Encombrement du moteur
- PM : Profondeur du moteur (support compris)
- ESM : Encombrement supérieur du moteur par rapport à l'axe d'enroulement
- EIM : Encombrement inférieur du moteur par rapport à l'axe d'enroulement (support compris)
- ECO : Encombrement côté opposé moteur
- PE : Dimensions des plaques d'enroulement