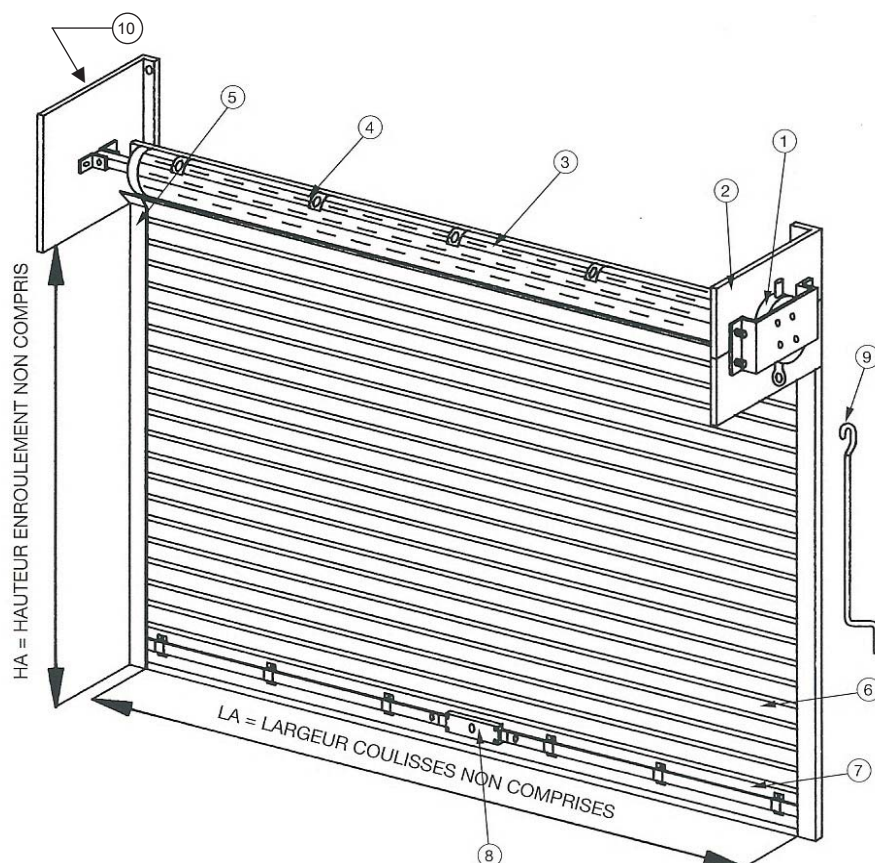




NOMENCLATURE



- | | | | |
|---|------------------|----|---|
| 1 | Treuil ou moteur | 7 | Lame finale |
| 2 | Plaque | 8 | Serrure |
| 3 | Tube | 9 | Manivelle pour treuil ou de secours pour moteur |
| 4 | Attache | 10 | Pare-chute côté opposé moteur |
| 5 | Coulisse | | |
| 6 | Tablier | | |