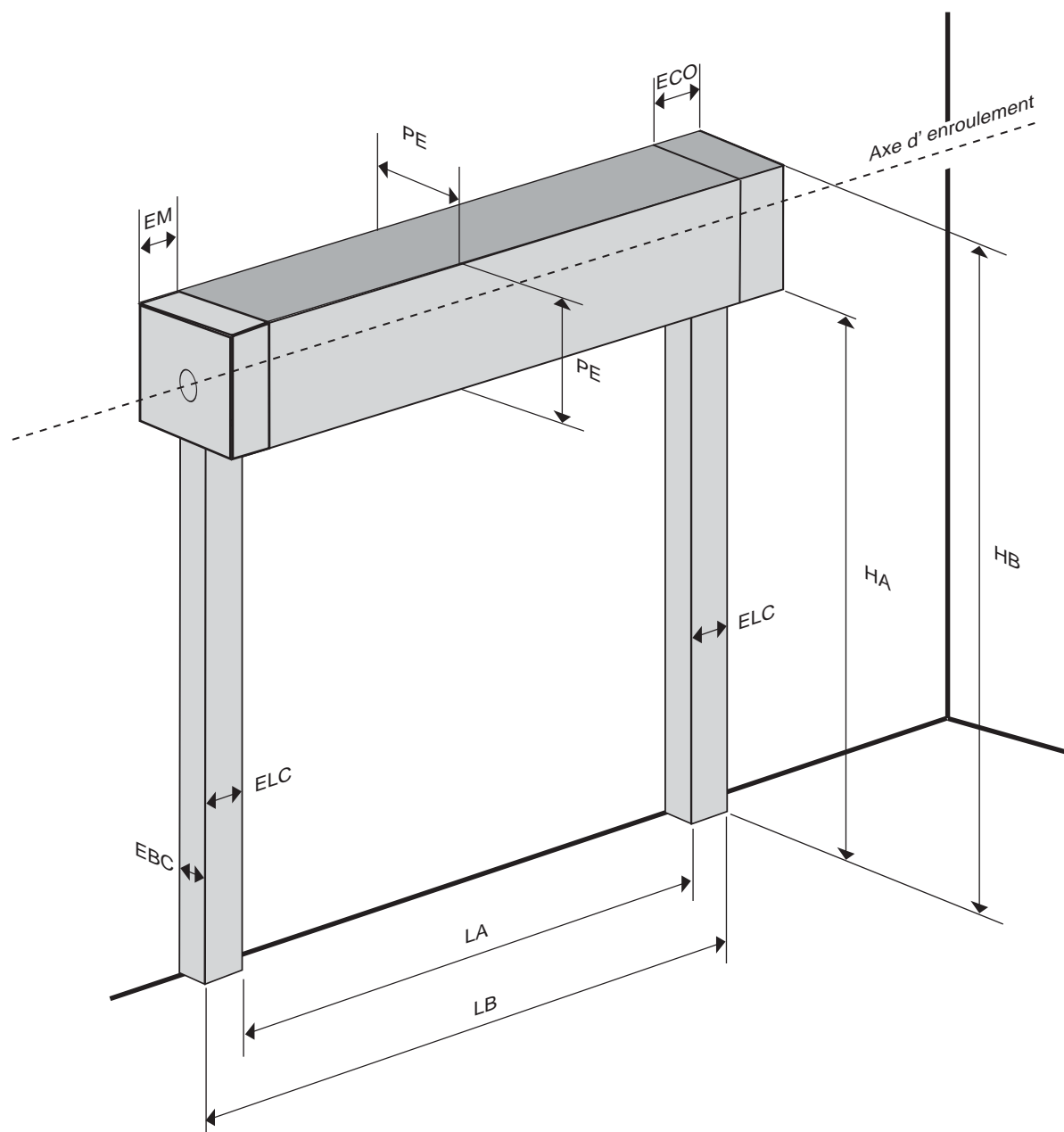




LES ZONES DE RÉSERVATION



- LA : Largeur coulisses non comprises
- LB : Largeur coulisses comprises
- HA : Hauteur enroulement non compris
- HB : Hauteur enroulement compris
- ELC : Encombrement latéral des coulisses
- EBC : Encombrement de la base des coulisses
- EM : Encombrement du moteur ou du treuil
- PE : Dimensions des plaques d'enroulement
- ECO : Encombrement côté opposé au moteur